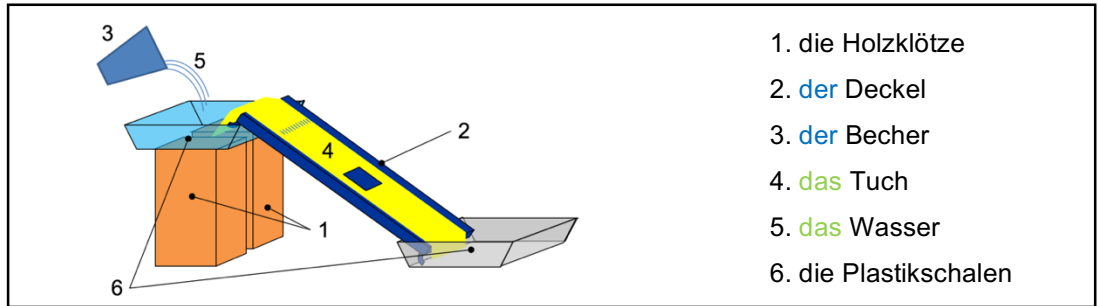


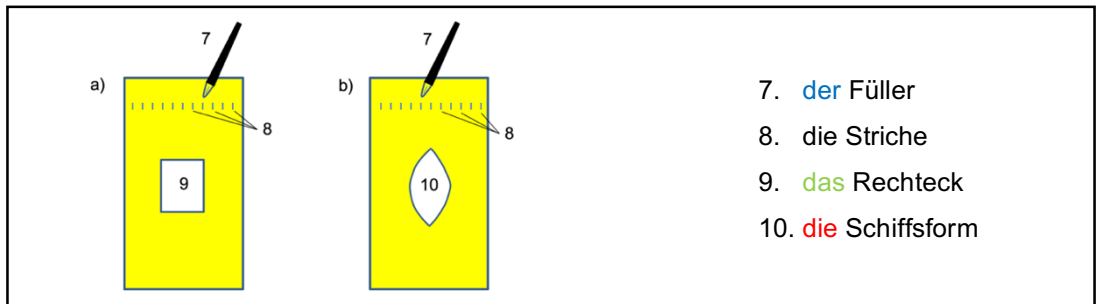
# Strömungen sichtbar machen

1. **Versuchsaufbau:** Die Versuchsgерäte aufbauen.



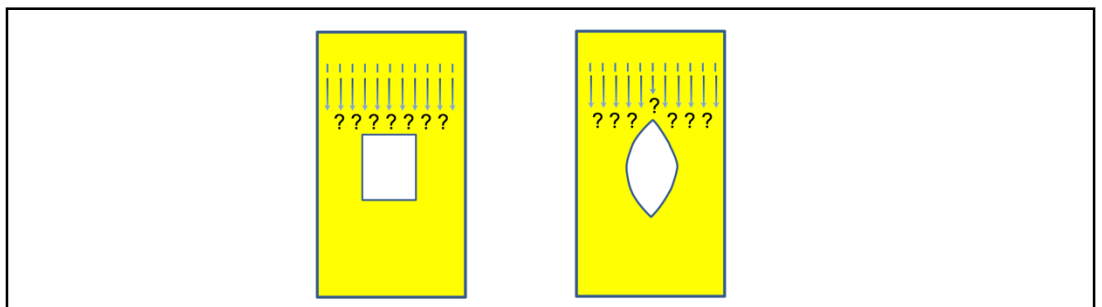
- 1. die Holzklötze
- 2. **der** Deckel
- 3. **der** Becher
- 4. **das** Tuch
- 5. **das** Wasser
- 6. die Plastikschaalen

2. **Versuchsdurchführung:** Den Versuch durchführen.

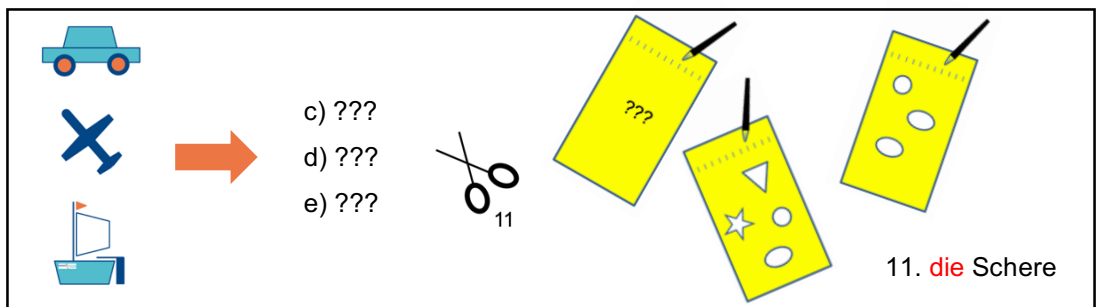


- 7. **der** Füller
- 8. die Striche
- 9. **das** Rechteck
- 10. **die** Schiffsform

3. **Versuchsbeobachtung:** Den Versuch beobachten.



4. **Zusatzaufgabe:** Weitere Versuche durchführen



- 11. **die** Schere